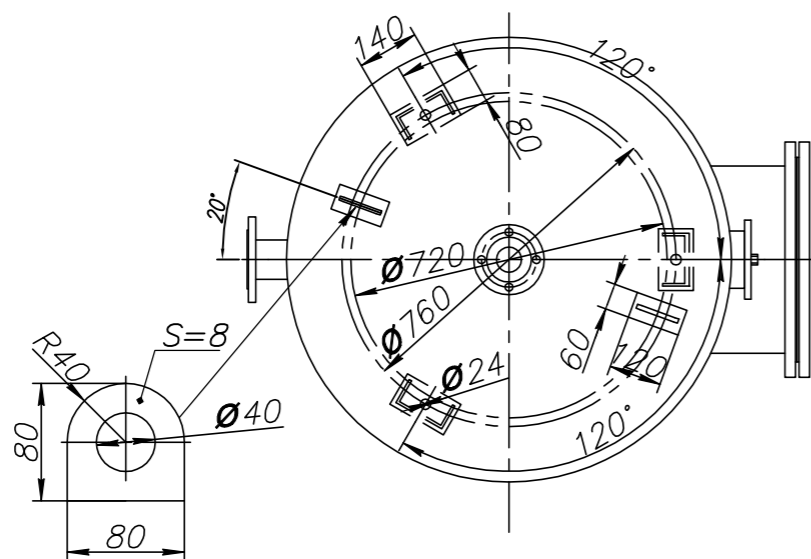
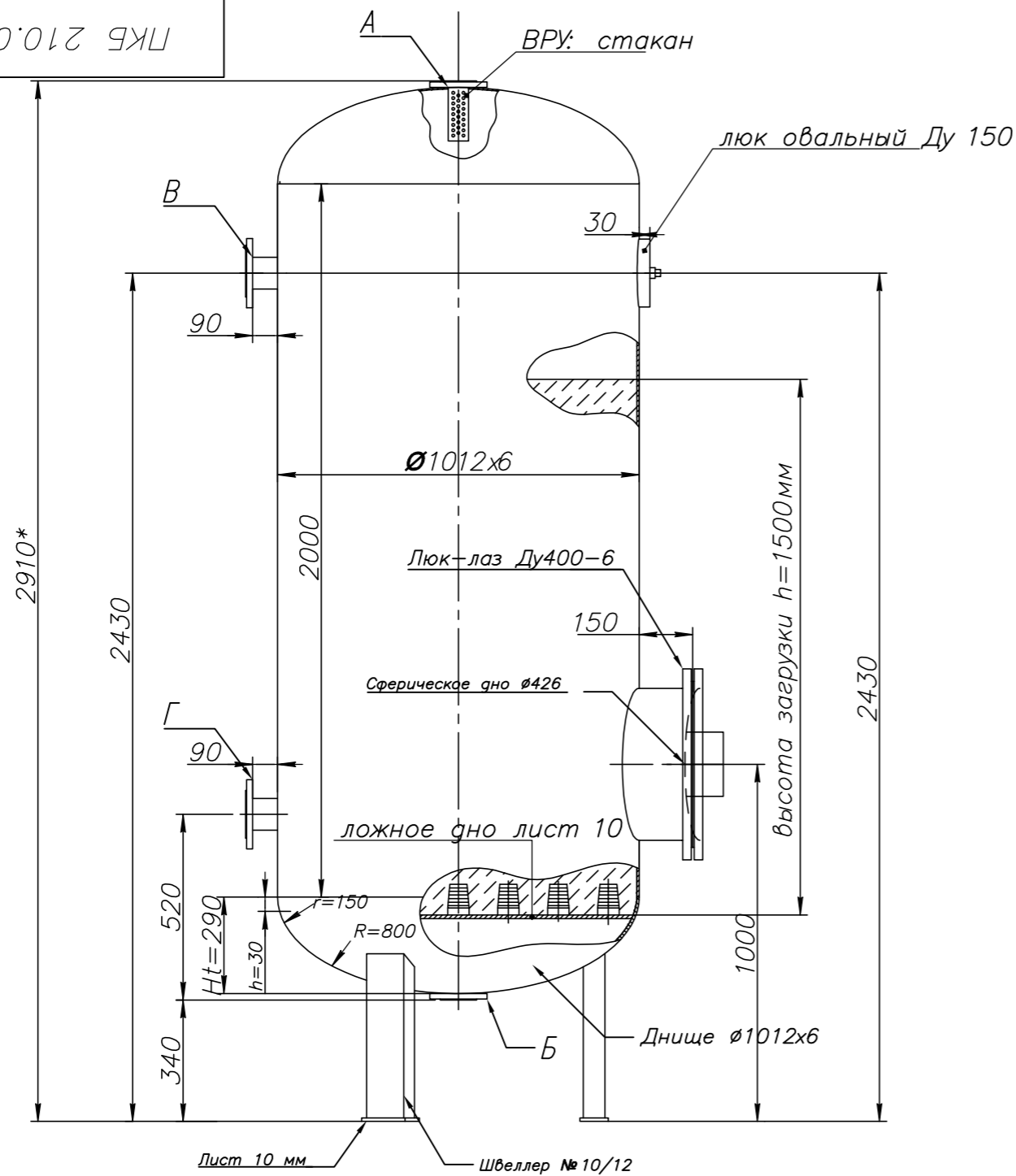


ПКБ 210.02.00 СБ



Технические характеристики

Производительность, м <sup>3</sup> /ч	40
Давление рабочее, МПа	0.6
Давление при гидр.испытаниях, МПа	0.9
Температура °С, не более	
НРУ пластик	40
НРУ нержавеющая сталь	90
Вместимость корпуса, м <sup>3</sup>	1.75
Объем фильтрующей загрузки, м <sup>3</sup>	1.2
Масса засыпного материала, т	
Катионит	0.85
Сульфуголь	0.81

Экспликация штуцеров, муфт

Обозначение	Назначение штуцеров, муфт	Ди, мм
А	Подвод исходной воды	80
Б	Отвод обработанной воды	80
В	Гидрозагрузка	80
Г	Гидровыгрузка	80

- Строповые серьги условно не показаны
- ВРУ и НРУ показаны условно и могут быть изменены по инициативе заказчика
- Варианты устанавливаемых колпачков для НРУ ложное дно:
  - пластиковые К-500 1/2" – 78 шт.
  - нержавеющие ПКБ53-0.2-0.87-1/2"В – 48 шт.
  - ПКБ70-0.2-1.8-3/4"В – 26 шт.
- Материальное исполнение фильтра – ст3сп5  
Возможно изготовление фильтра из нерж. стали, а также из углеродистой стали с АКЗ

ПКБ 210.02.00 СБ

				Лит.	Масса	Масштаб
Изм.	Лист	№ докум.	Попр.	Дата		
Разраб.	Парамонов				974кг	1:20
Пров.	Аврам					
Т. контр.	Козийчук				Лист	Листов
Н. контр.					000 "ПК Бойлер"	
Утв.	Якименко					